

Capteur Chesterton Connect™ v1.0

Contrôle simplifié des équipements et des procédés pour les pompes et les systèmes d'étanchéité

Le capteur Chesterton Connect est un outil d'acquisition de données simple à utiliser qui vous permet de contrôler de manière sûre et pratique les conditions de fonctionnement de votre procédé et de vos équipements. Exploitant la technologie Bluetooth® et une conception robuste pour supporter les environnements difficiles, Chesterton Connect permet le contrôle facile des:

- Pression du procédé
- Vibrations de l'équipement
- Température du procédé
- Température des surfaces

Facile à installer, le capteur Chesterton Connect associé à une application conviviale vous permet de vous connecter à plusieurs capteurs pour bénéficier d'une vue complète de la santé des équipements de votre installation.

Grâce à des seuils réglables, l'application mobile et le système intégré d'affichage par LED vous alertent en cas d'incident. Ce système d'alerte vous aide à mieux répartir vos ressources pour éviter les temps d'arrêt non planifiés et les pannes d'actif.

Les données peuvent être exportées pour analyse afin de vous aider à comprendre le fonctionnement de vos équipements et de prendre des mesures préventives pour augmenter votre productivité.

Applications

Pour une utilisation sur les pompes, mélangeurs, agitateurs et de nombreux autres types d'équipements rotatifs.



**Chesterton
Connect™**

Avantages

- Facile à installer et configurer
- Détection précoce des instabilités des procédés
- Hiérarchisation de l'entretien des équipements
- Accès sécurisé à vos données
- Affichage de plusieurs capteurs dans une seule application mobile
- Pile remplaçable



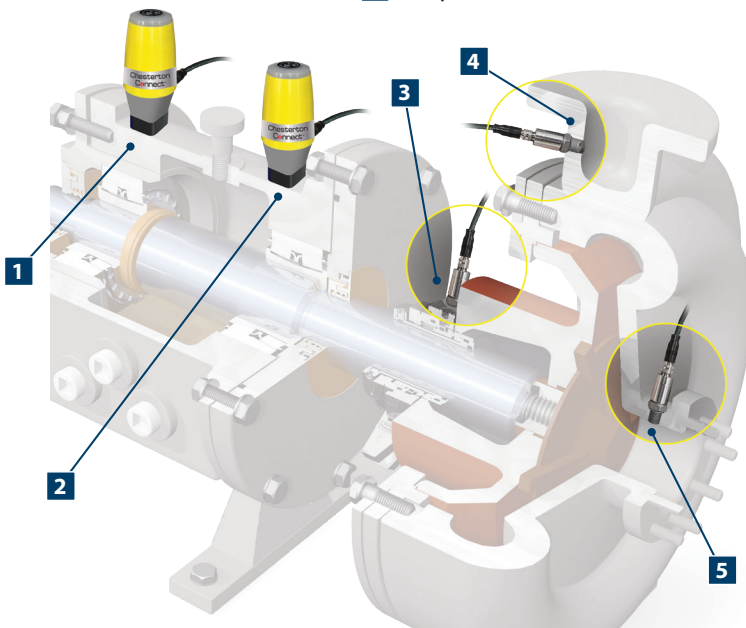
Emplacements recommandés pour l'installation

Vibrations et température de surface

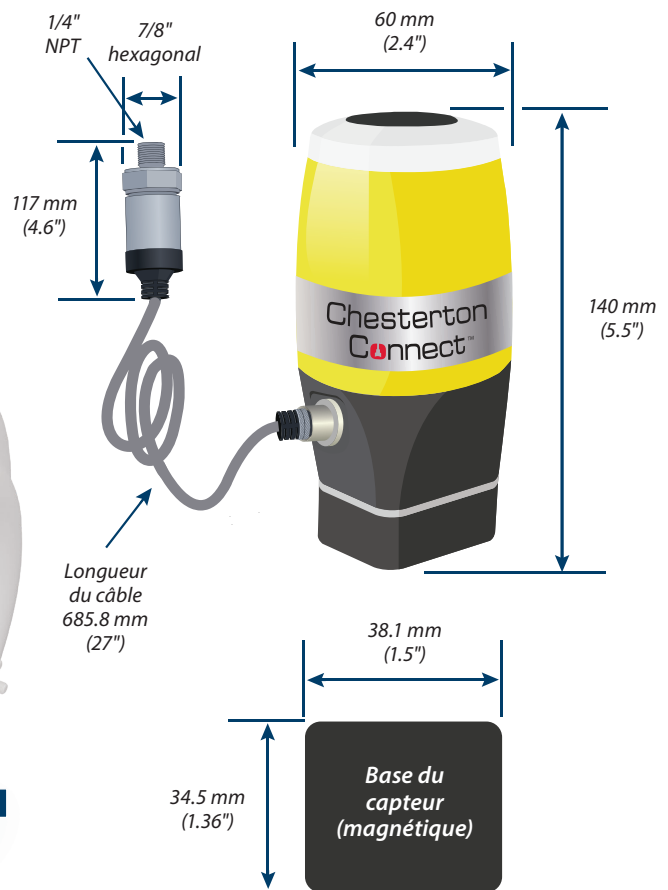
- 1 Palier interne
- 2 Palier externe

Pression et température du procédé

- 3 Garniture mécanique et chambre à garniture
- 4 Refoulement
- 5 Aspiration



Dimensions



SPÉCIFICATIONS TECHNIQUES MATÉRIELLES

Paramètres d'exploitation

Limite du capteur de pression	68 bar g (1000 psig)
Limite de température (corps)	-20 °C – 85 °C (-4 °F – 185 °F)
Limite de température (capteur)	-20 °C – 125 °C (-4 °F – 257 °F)
Capteur de vibrations	Accéléromètre 3 axes ±16 g
Pile	Pile lithium-chlorure de thionyle 3,6 V (remplaçable)
Raccord	Raccord 1/4» NPT 17-4 PH
Support	Base de support magnétique (options de support supplémentaires vendues séparément)
Certifications	FCC, IC, RoHS, IP66, NSF61, ACS

Caractéristiques logicielles

Sécurité	Configuration chiffrée et fonctionnement protégé par mot de passe
Personnalisation	Nom et informations d'utilisation configurables
Acquisition de données	Mode contrôle pour une durée de vie étendue de la pile (intervalles de 5 minutes) et mode haute précision pour le dépannage (intervalles de 1 minute)
Stockage de données	Jusqu'à 30 jours d'historique par roulement
Alertes	Seuils configurables, alertes et événements d'entretien définis par l'utilisateur
Analyse	Tendances en fonction du temps et analyse
Export de données	Export par e-mail des données de capteur et des alarmes

Référence commande : 403700*

*Le produit ne comprend pas d'appareil mobile.

Certifications ISO disponibles à www.chesterton.com/corporate/iso

Chesterton Connect™ est une marque commerciale d'A.W. Chesterton Company. Le texte et les logos Bluetooth® sont des marques déposées appartenant à Bluetooth SIG, Inc. et toute utilisation de ces marques par A.W. Chesterton est effectuée sous licence. Apple, le logo Apple est une marque commerciale d'Apple Inc., déposée aux États-Unis et dans d'autres pays. App Store est une marque de service d'Apple Inc. Google Play, le nom « Android », le logo Android, la marque « Google play » et les autres marques commerciales Google appartiennent à Google LLC.

Les informations techniques reflètent les résultats obtenus lors d'essais en laboratoire, et elles sont fournies uniquement pour indiquer des propriétés générales. A.W. Chesterton Company n'offre aucune garantie, directe ou indirecte, y compris les garanties de vente et de performance concernant les utilisations spécifiques. Toute responsabilité est limitée seulement au remplacement du produit. Toute image contenue dans le présent document l'est uniquement à des fins d'illustration générale ou esthétique et ne fournit aucune consigne, information de sécurité, de maintenance ou d'utilisation, ni aucun conseil concernant tout produit ou équipement. Veuillez vous reporter aux fiches de données de sécurité, aux fiches techniques et/ou à l'étiquette du produit pour une utilisation, une maintenance et une élimination sûres des produits, ou consultez votre représentant Chesterton local.

© 2022 A.W. Chesterton Company

® Marque déposée, propriété exclusive de A.W. Chesterton Company aux États-Unis et dans d'autres pays, sauf mention contraire.

Distribué par :